

NOWY FALOWNIK V1000

10 x 100 = 1



V1000 to:

» 10 lat eksploatacji

» realizacja oczekiwań w 100%

» wskaźnik awaryjności 1 : 10 000

Nowe oblicze jakości

Falownik V1000, który powstał na bazie wielu lat doświadczeń firmy-lidera rynku europejskiego, oznacza prawdziwy przełom w dziedzinie projektowania falowników. Kompaktowy, z otwartą pętlą sprzężenia, odznacza się funkcjonalnością i wydajnością, jakiej przywykłeś oczekiwać od przodującego na rynku producenta falowników i napędów. Jednak nie spotkałeś się jeszcze z falownikiem takim, jak V1000.

V1000 zdecydowanie przewyższa dawniejsze falowniki, jest łatwiejszy w instalacji, a przy tym bardziej kompaktowy. Największą różnicą jest jednak to, że wyznacza nowy standard jakości i niezawodności. Niezależnie od tego, gdzie zostanie użyty, gwarantuje stałą wysoką wydajność i doskonałą funkcjonalność przez wiele lat po uruchomieniu, pozwalając użytkownikowi po prostu zapomnieć o jego istnieniu.

Nasza obsesja jakości

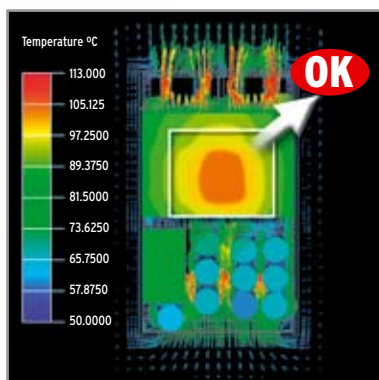
Nasza obsesyjna dbałość o jakość sprawia, że obecnie oferujemy najbardziej niezawodne produkty na rynku i nigdy nie przestaniemy pracować nad ich udoskonalaniem. Falownik V1000, nasz najnowszy produkt, to najlepszy dowód tej nieustającej obsesji. Jest on efektem wieloletnich doświadczeń w projektowaniu produktów przemysłowych najwyższej jakości.





Właściwości falownika V1000

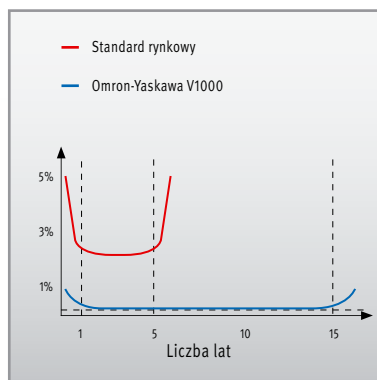
- Moc do 15 kW
- Rekordowo kompaktowy (najmniejszy na świecie)
- Wbudowany filtr
- 10-letni okres eksploatacji
- Karta z zaciskami sterującymi wyposażona w pamięć (zgłoszenie patentowe)
- Szybsze procesory
- Sterowanie wektorem prądu
- Cicha praca (zgłoszenie patentowe technologii)
- Sterowanie silnikami indukcyjnymi i synchronicznymi
- Dostrajanie on-line (zgłoszenie patentowe)
- Wbudowane funkcje bezpieczeństwa



Nowy sposób określania temperatury radiatora

Zalety mechaniczne

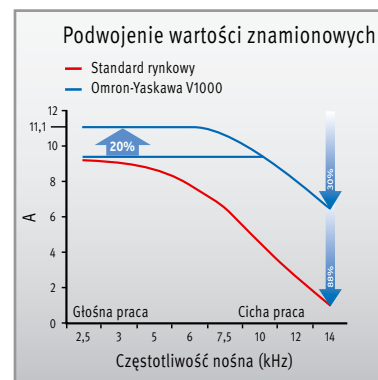
W porównaniu ze swoimi poprzednikami falownik V1000 cechuje się do 40% mniejszą objętością, potwierdzoną testami odpornością na wibracje, zwiększoną z 20 do 50 Hz (0,6 G) oraz o wiele bardziej sprawnym odprowadzaniem ciepła dzięki nowemu systemowi radiatorów (zgłoszenie patentowe).



Wskaźnik awaryjności napędów

Sprawdzona niezawodność

Aby jeszcze bardziej poprawić jakość, dokonano pełnego przeglądu linii produkcyjnych i ograniczono ryzyko wystąpienia błędów ludzkiego przez zastosowanie najbardziej zaawansowanych robotów. Wynikiem tych działań jest wskaźnik awaryjności poniżej 0,01%.



Konwencjonalne falowniki a V1000

Gwarancja wydajności

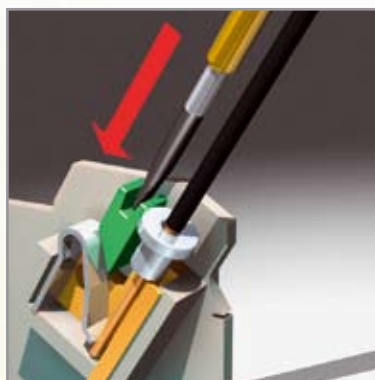
Falownik V1000 może zwiększyć prąd wyjściowy o 20% przy spadku częstotliwości nośnej dzięki podwojonym wartościom znamionowym. Standardowo falownik ustawiony jest w tryb HD (Heavy Duty), co oznacza dopuszczalne przeciążenie 150% prądu znamionowego przez 1 min. Przesłanie falownika w tryb ND (Normal Duty) pozwala na zwiększenie prądu wyjściowego z dopuszczalnym przeciążeniem 120% przez 1 min.

Oszczędność czasu i miejsca gwarantowana na 100%



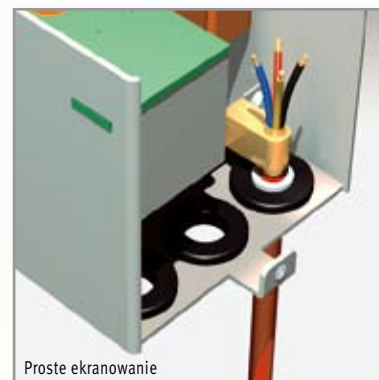
Montaż oszczędzający miejsce

Dawniej montaż modułów obok siebie oznaczał potrzebę pozostawienia miejsca na zapewnienie wentylacji. W przypadku falownika V1000 można o tym zapomnieć. Specjalny kształt radiatora ze specjalnego stopu (zgłoszenie patentowe) pozwala montować wiele modułów ściśle obok siebie, bez problemów związanych z przegrzewaniem i stratą miejsca na panelu montażowym.



Oszczędność czasu dzięki zaciskom bezśrubowym

Czy wyobrażasz sobie, ile czasu wymaga okablowanie setek zacisków z dwunastoma śrubami na jeden falownik? Dzięki zaciskom bezśrubowym falownika V1000 można znacznie skrócić czas instalacji (a zatem obniżyć koszty).



Proste ekranowanie

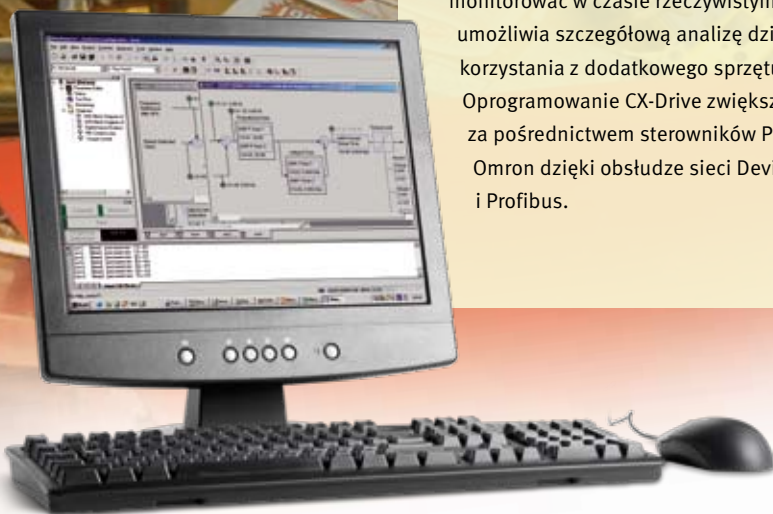
Oszczędnościowy filtr EMC

Wbudowany filtr zgodny z normami EMC eliminuje konieczność zachowania szczególnej ostrożności związanej z ekranowaniem w celu ograniczenia zakłóceń podczas instalacji. Opcjonalny, fabrycznie zakładany filtr nie tylko obniża koszty instalacji, lecz także umożliwia użycie mniejszej liczby elementów zewnętrznych i upraszcza logistykę.

Prosta konfiguracja

Konfiguracja falowników i serwonapędów firmy Omron jest łatwiejsza niż kiedykolwiek od czasu wprowadzenia nowej wersji wszechstronnego pakietu oprogramowania CX-Drive do konfiguracji napędów. Wszystkie nowe funkcje pozwalają oszczędzać czas i obejmują automatyczne rozpoznawanie serii oraz typu napędu, emulator oscyloskopu, a także narzędzia do podłączenia konfiguratora działającego na jednym komputerze do wielu napędów. Podczas dokonywania wyboru parametrów dostępne są ich pełne opisy, a wiele z nich, w tym również te związane z pętlami PID i pomijaniem częstotliwości, ustawia się przy użyciu graficznych schematów sterowania. Można także korzystać z dużych ekranów pomocy i etykiet narzędziowych. Oprócz ułatwień konfiguracji napędu oprogramowanie CX-Drive udostępnia wszechstronne narzędzia, wskaźniki stanu i alarmy upraszczające wdrożenie i wykrywanie usterek. Wejścia i wyjścia napędów można monitorować w czasie rzeczywistym, a emulator oscyloskopu umożliwia szczegółową analizę działania napędu bez potrzeby korzystania z dodatkowego sprzętu do testowania.

Oprogramowanie CX-Drive zwiększa możliwości połączenia za pośrednictwem sterowników PLC i kontrolerów ruchu firmy Omron dzięki obsłudze sieci DeviceNet, SCU, Mechatrolink i Profibus.



Wygodne dostrajanie on-line

Falownik V1000, w odróżnieniu od poprzednich modeli, został wyposażony w inteligentną funkcję „dostrajania na bieżąco” (on-line), która stanowi następny etap rozwoju automatycznego dostrajania.

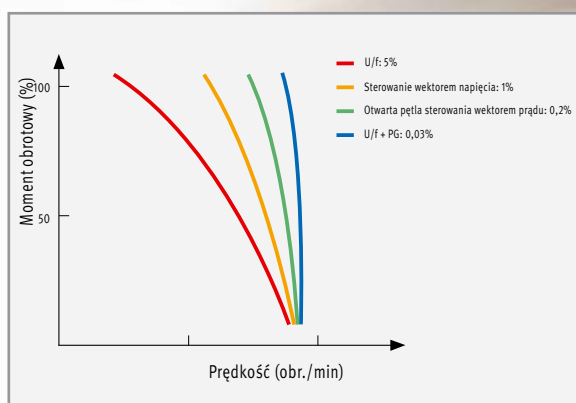
Ta metoda ciągłego dostrajania zapewnia kompensację dużych wahań temperatury, które mogłyby wpłynąć na parametry elektryczne sterujące prędkością silnika i nie dopuszcza do jakichkolwiek zakłóceń prędkości.



Funkcje bezpieczeństwa = oszczędność czasu

Funkcje bezpieczeństwa wbudowane w falownik V1000 ułatwiają jego integrację z maszynami bez potrzeby trudnego łączenia ze sterownikami bezpieczeństwa. Dwukanałowe wejścia bezpieczeństwa (zgodne ze standardem EN954-1 kategorii bezpieczeństwa 3) odłączają silnik szybciej już po pierwszym sygnale wystąpienia problemu, i to przy mniejszej liczbie kabli zewnętrznych i styczników.

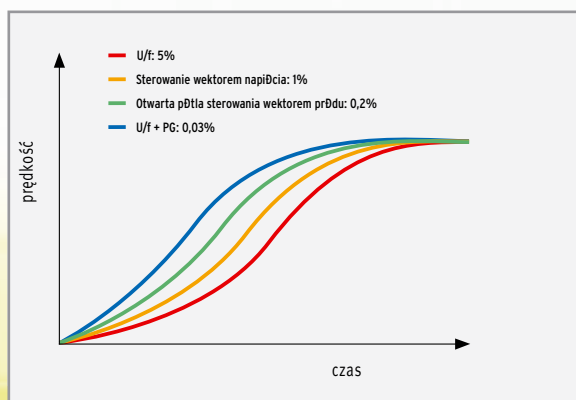
Lepsza wydajność ...



Wahania prędkości

Dokładna regulacja prędkości

Falownik V1000, w odróżnieniu od poprzednich modeli, realizuje optymalną regulację prędkości i wysoki początkowy moment obrotowy dzięki sterowaniu wektorem prądu. W przeciwieństwie do innych technik, takich jak sterowanie wektorem napięcia, sterowanie wektorem prądu wykorzystuje strumień magnetyczny prądu, który może być mierzony w czasie rzeczywistym, a nie aproksymowany.



Dokładność reakcji

Szybki cykl skanowania

W falowniku V1000 zastosowano inny procesor niż w poprzednich modelach, o podwójnej architekturze i cztery razy szybszy. Przekłada się to na przyspieszenie cyklu skanowania i regulacji silnika, co jest szczególnie ważne w sterowaniu wektorem prądu, gdzie szybkość ma podstawowe znaczenie.



Cicha praca

Inną cechą falownika V1000, która bardzo podoba się klientom, jest funkcja tłumienia głośnej pracy silnika przy niskiej częstotliwości nośnej. Oznacza to dla operatorów maszyn mniejsze ryzyko zagrożenia bezpieczeństwa i pozytywnie wpływa na efektywność pracy.



Ustawienia zapisane w pamięci

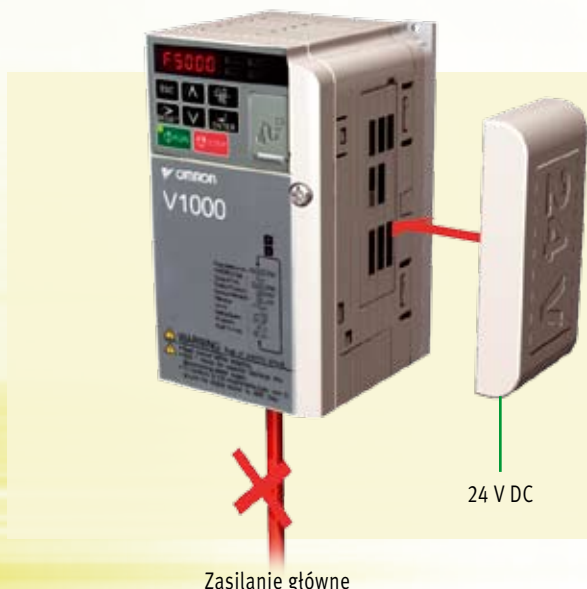
W falowniku V1000 parametry regulacji wystarczy ustawić jeden raz. Są one automatycznie zapisywane w pamięci płyty terminala sterującego, co umożliwia wymianę falownika bez ponownego wprowadzania danych. Bieżące ustawienia są od razu wczytywane do nowego falownika.

... Prosta obsługa



Minimalne przestoje

Falownik V1000 jest wyposażony w pomysłową funkcję „przewidywania” czynności konserwacyjnych, polegającą na ocenianiu stanu elementów elektronicznych i informowaniu o konieczności ich wymiany nie tylko na podstawie czasu użytkowania, lecz także czynników takich jak obciążenie, temperatura, liczba uruchomień, częstotliwość wyjściowa, częstotliwość nośna itp.



Zasilanie główne

Przerwa w zasilaniu – bez obaw!

W wielu aplikacjach zapewnienie ciągłości przepływu nowych danych i komunikacji podczas awarii zasilania ma ogromne znaczenie. Dlatego falownik V1000 jest dostępny z zasilaczem 24 V DC, który podtrzymuje pracę procesora, przy awarii głównego napięcia zasilającego.

VZ

V1000

Wyższa wydajność, lepsza jakość, mniejsze rozmiary

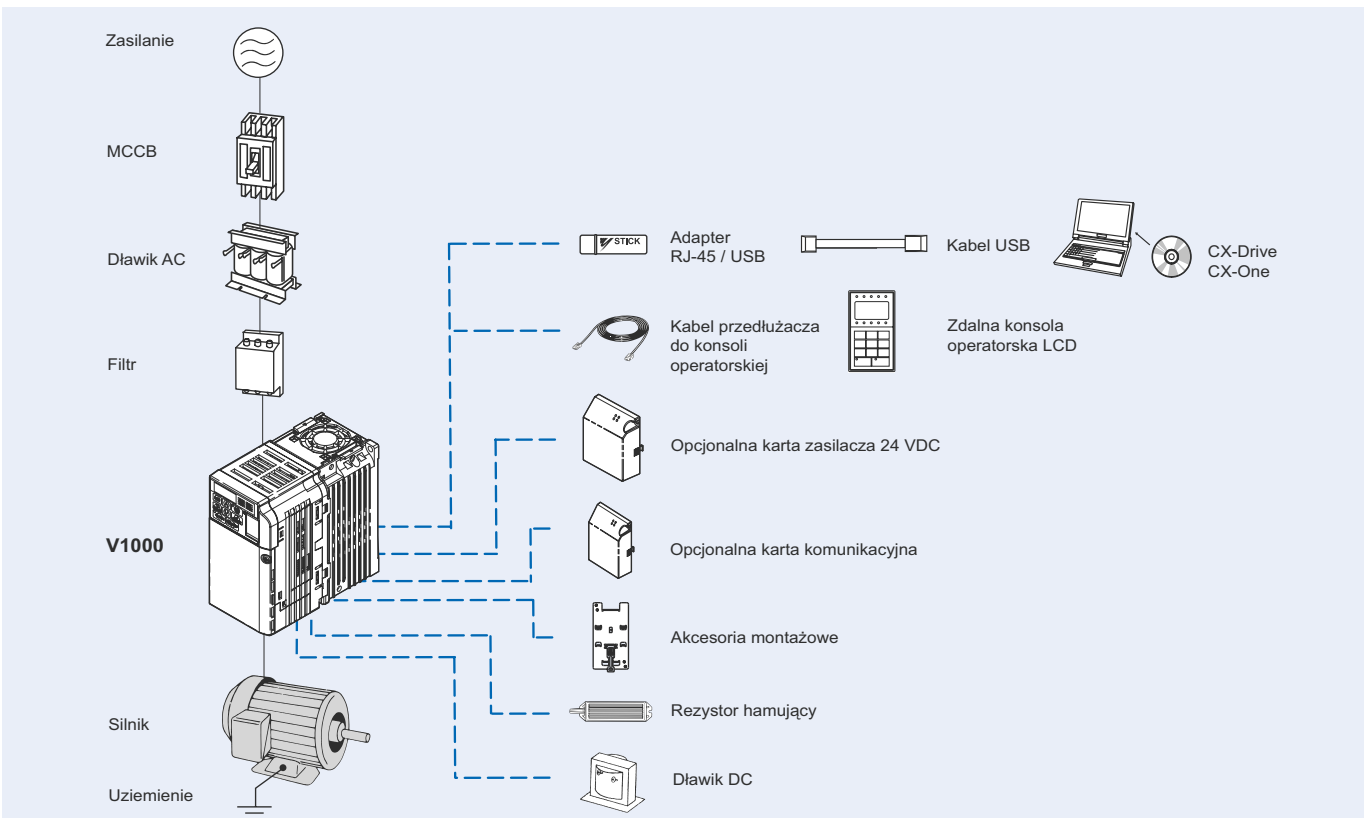
- Wektorowa regulacja prądu
- Wysoki początkowy moment obrotowy (200% / 0,5 Hz)
- Zakres regulacji prędkości 1:100
- Dwa tryby pracy ND (Normal Duty) 120% / 1 min i HD (Heavy Duty) 150% / 1 min
- Sterowanie silnikami indukcyjnymi (IM) i synchronicznymi (PM)
- Tuning on-line
- Niski poziom zakłóceń, niska częstotliwość nośna
- Żywotność obliczona na 10 lat pracy
- Wbudowany filtr
- Zaciski bezśrubowe
- Karta z zaciskami sterującymi wyposażona w pamięć
- Opcjonalny karta zasilacza 24 VDC
- Magistrale komunikacyjne: Modbus, Profibus, CanOpen, DeviceNet, Lonworks, CompoNet, Ethernet
- Wbudowane funkcje bezpieczeństwa (kat. bezp. EN 954-1)
- CE, UL, cUL i TUV

Wartości znamionowe

- Klasa 200 V jednofazowe od 0,1 do 4 kW
- Klasa 200 V trójfazowe od 0,1 do 15 kW
- Klasa 400 V trójfazowe od 0,2 do 15 kW

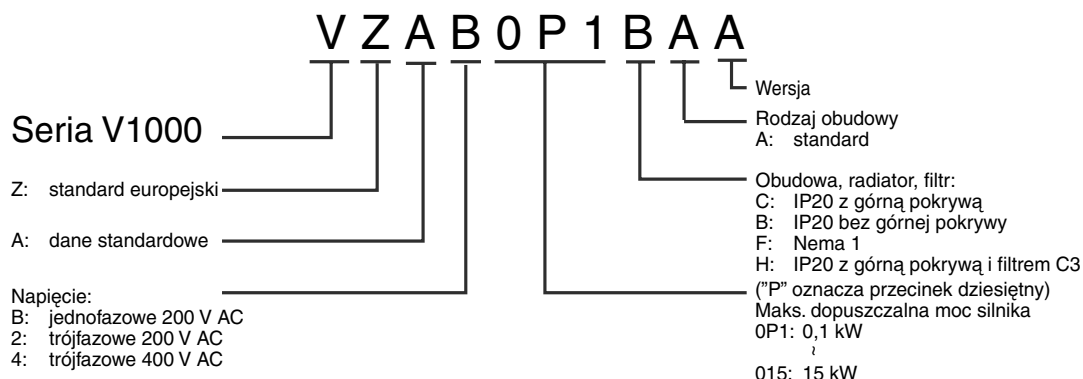


Konfiguracja systemu



Dane techniczne

Oznaczenia typu



Klasa 200 V

Jednofazowe: VZ-□		B0P1	B0P2	B0P4	B0P7	B1P5	B2P2	B4P0	–	–	–	–
Trójfazowe: VZ-□		20P1	20P2	20P4	20P7	21P5	22P2	24P0	25P5	27P5	2011	2015
Silnik [kW] ¹	Dla ustawienia HD	0,12	0,25	0,4	0,75	1,5	2,2	4,0	5,5	7,5	11	15
	Dla ustawienia ND	0,18	0,37	0,75	1,1	2,2	3,0	5,5	7,5	11	15	18,5
Charakterystyka wyjściowa	Moc falownika [kVA]	0,3	0,6	1,1	1,9	3,0	4,2	6,7	9,5	13	18	23
	Znam. prąd wyjściowy [A] w trybie HD	0,8	1,6	3,0	5,0	8,0	11,0	17,5	25,0	33,0	47,0	60,0
	Znam. prąd wyjściowy [A] w trybie ND	1,2	1,9	3,5	6,0	9,6	12,0	21,0	30,0	40,0	56,0	69,0
	Maksymalne napięcie wyjściowe	Proporcjonalne do napięcia wejściowego: 0–240 V										
Maksymalna częstotliwość wyjściowa		400 Hz										
Zasilanie	Znamionowe napięcie i częstotliwość wejściowa	Jednofazowe, 200–240 V, 50/60 Hz Trójfazowe 200–240 V, 50/60 Hz										
	Dopuszczalne wahania napięcia	–15% do +10%										
	Dopuszczalne wahania częstotliwości	+5%										

- Na bazie standardowego 4-biegunowego silnika przy maksymalnej dopuszczalnej mocy silnika: tryb wysokiej wydajności (HD) z możliwością przeciążenia 150%; tryb normalnej wydajności (ND) z możliwością przeciążenia 120%.

Klasa 400 V

Trójfazowe: VZ-□		40P2	40P4	40P7	41P5	42P2	43P0	44P0	45P5	47P5	4011	4015
Silnik [kW] ¹	Dla ustawienia HD	0,2	0,4	0,75	1,5	2,2	3,0	4,0	5,5	7,5	11	15
	Dla ustawienia ND	0,37	0,75	1,5	2,2	3,0	3,7	5,5	7,5	11	15	18,5
Charakterystyka wyjściowa	Moc falownika [kVA]	0,9	1,4	2,6	3,7	4,2	5,5	7,2	9,2	14,8	18	24
	Znam. prąd wyjściowy [A] w trybie HD	1,2	1,8	3,4	4,8	5,5	7,2	9,2	14,8	18,0	24	31
	Znam. prąd wyjściowy [A] w trybie ND	1,2	2,1	4,1	5,4	6,9	8,8	11,1	17,5	23	31	38
	Maksymalne napięcie wyjściowe	0–480 V (proporcjonalne do napięcia wejściowego)										
Maksymalna częstotliwość wyjściowa		400 Hz										
Zasilanie	Znamionowe napięcie i częstotliwość wejściowa	Trójfazowe, 380–480 V AC, 50/60 Hz										
	Dopuszczalne wahania napięcia	–15% do +10%										
	Dopuszczalne wahania częstotliwości	+5%										

- Na bazie standardowego 4-biegunowego silnika przy maksymalnej dopuszczalnej mocy silnika: tryb wysokiej wydajności (HD) z możliwością przeciążenia 150%; tryb normalnej wydajności (ND) z możliwością przeciążenia 120%.

Dane techniczne

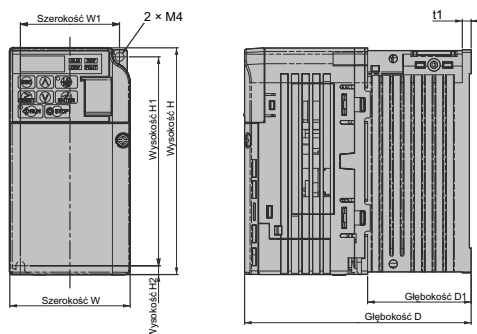
Wspólne dane techniczne

Oznaczenie modelu VZ-□	Dane techniczne	
Funkcje sterowania	Metody sterowania	PWM fali sinusoidalnej (sterowanie wektorem prądu w otwartej pętli sprzężenia zwrotnego, sterowanie U/f)
	Zakres częstotliwości wyjściowej	0,1–400 Hz
	Tolerancja częstotliwości	Wartość zadana cyfrowo: $\pm 0,01\%$ (-10 do $+50^{\circ}\text{C}$) Wartość zadana analogowo: $\pm 0,1\%$ ($25\pm 10^{\circ}\text{C}$)
	Rozdzielczość częstotliwości zadanej	Wartość zadana cyfrowo: 0,01 Hz (<100 Hz), 0,1 Hz (>100 Hz) Wartość zadana analogowo: 1/1000 częstotliwości maksymalnej
	Rozdzielczość częstotliwości wyjściowej	0,01 Hz
	Tolerancja przeciążenia	W trybie HD: 150% wyjściowego prądu znamionowego przez 1 minutę W trybie ND: 120% wyjściowego prądu znamionowego przez 1 minutę
	Zadana wartość częstotliwości	0–10 V (20 k Ω), 4–20 mA (250 Ω), 0–20 mA (250 Ω) Sterowanie za pomocą wejścia impulsowego, zadana wartość częstotliwości (nastawiana)
	Moment obrotowy hamowania (krótkotrwały moment szczytowy)	Krótkotrwały średni moment hamowania: 150% (do 1,5 kW), 100% (dla 1,5 kW), 50% (dla 2,2 kW), 20% (dla większych mocy) Moment ciągły z odzyskiwaniem energii: około 20% (125% z opcjonalnym rezystorem hamowania, 10% ED, 10 s, z wbudowanym rezystorem hamowania)
	Charakterystyka U/f	Możliwość zaprogramowania dowolnego kształtu U/f
Funkcjonalność	Sygnały wejściowe	Do wyboru siedem spośród następujących sygnałów wejściowych: start prawo/lewo (sekwencja 3-przewodowa), kasowanie błęd, błąd zewnętrzny (wejście stykowe NO/NC), wielostopniowa regulacja prędkości, jazda testowa, wybór czasu przyspieszania/hamowania, zewnętrzna blokada, polecenie szukania prędkości, polecenie zmiany prędkości PRZYSPIESZ/ZWOLNIJ, polecenie utrzymania przyspieszania/hamowania, wybór LOKALNIE/ZDALNIE, wybór komunikacja sieciowa/obwód sterowania, zatrzymanie awaryjne z sygnalizacją błęd, zatrzymanie awaryjne z alarmem, autotest
	Sygnały wyjściowe	Do wyboru następujące sygnały wyjściowe (wyjście stykowe NO/NC, 2 wyjścia transoptorowe): błąd, praca, prędkość zerowa, prędkość zgodna zadaną, detekcja prędkości (częstotliwość wyjściowa \leq lub \geq wartości ustawionej), wykrywanie nadmiernego momentu obrotowego, błąd, zewnętrzna blokada, tryb pracy, falownik gotowy do pracy, automatyczne kasowania błęd, spadek napięcia, ruch wsteczny, wyszukiwanie prędkości, wysyłanie danych przez złącze komunikacyjne
	Funkcje standardowe	Sterowanie wektorowe w otwartej pętli, automatyczne wzmacnianie momentu w pełnym zakresie, kompensacja poślizgu, 17-stopniowa regulacja prędkości (maksymalnie), ponowny rozruch po chwilowym zaniku zasilania, dodawanie składowej stałej prądu przy zatrzymywaniu/rozruchu (50% znamionowego prądu falownika, 0,5 s lub mniej), skalowanie częstotliwości zadanej, komunikacja MEMOBUS (RS-485/422, maks. 115 kB/s), automatyczne kasowania błęd, wyszukiwanie prędkości, zadawanie górnego i dolnego limitu częstotliwości, wykrywanie nadmiernego momentu obrotowego, pomijanie częstotliwości, przełączanie czasu przyspieszania/hamowania, zablokowanie zmiany czasu przyspieszania/hamowania, przyspieszanie/hamowanie według krzywej S, regulacja PID, sterowanie z funkcją oszczędzania energii, kopiowanie stałych
	Wejścia analogowe	2 wejścia analogowe, 0–10 V, 4–20 mA, 0–20 mA
	Czas przyspieszania/hamowania	0,01–6000 s
	Wyświetlacz	Opcjonalnie częstotliwość, prąd lub wartość zadana Dioda LED błęd i stanu
	Zabezpieczenie przeciw przeciążeniowe silnika	Zabezpieczenie przez elektroniczny przekładnik termiczny
Funkcje zabezpieczeń	Chwilowy prąd przetężenia	Silnik bezwładnie hamuje do zatrzymania przy około 250% znamionowego prądu falownika
	Przeciążenie	W trybie wysokiej wydajności (HD): silnik bezwładnie hamuje do zatrzymania po 1 minucie przy około 150% znamionowego prądu wyjściowego falownika W trybie normalnym (ND): silnik bezwładnie hamuje do zatrzymania po 1 minucie przy około 120% znamionowego prądu wyjściowego falownika
	Przepięcie	Silnik bezwładnie hamuje do zatrzymania, jeśli napięcie magistrali DC przekracza 410 V (podwójnie dla klasy 400 V)
	Podnapięcie	Zatrzymuje się, kiedy napięcie szyny DC wynosi około 190 V lub mniej (podwójnie dla klasy 400 V) (około 150 V lub mniej dla serii jednofazowej)
	Chwilowy zanik zasilania	Do wyboru są następujące możliwości: zatrzymanie, jeśli zanik zasilania trwa 15 ms lub dłużej, praca ciągła, jeśli zanik zasilania trwa 0,5 s lub krócej, praca ciągła
	Przegrzanie radiatora chłodzącego	Zabezpieczenie termistorem
	Poziom zapobiegania blokowaniu się silnika	Zapobieganie blokowaniu się silnika podczas przyspieszania, hamowania i pracy ze stałą prędkością
	Błąd uziemienia	Zabezpieczenie przez układ elektroniczny (poziom zadziałania wynosi około 250% znamionowego prądu wyjściowego)
	Wskaźnik ładowania	Wskazuje do chwili, kiedy napięcie obwodu głównego osiąga 50 V.
	Stopień zabezpieczenia	IP20, NEMA1
Warunki otoczenia	Chłodzenie	Wentylator chłodzący jest instalowany w urządzeniach 200 V, 0,75 kW (1 KM) (trójfazowych/jednofazowych) 400 V, 1,5 kW (2 KM) (trójfazowych), inne są chłodzone samoczynnie
	Wilgotność otoczenia	Wilgotność względna 95% lub mniej (bez kondensacji)
	Temperatura składowania	-20°C do $+60^{\circ}\text{C}$ (przez krótki czas podczas transportu)
	Montaż	W pomieszczeniach (bez gazów i pyłów wywołujących korozję itp.)
	Wysokość instalacji	Maks. 1000 m
Drgania	Do 1 G przy 10–20 Hz, do 0,65 G przy 20–50 Hz	

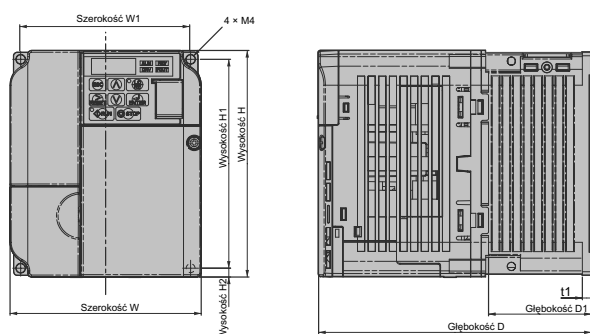
Wymiary

IP 20 typ 0,1 do 4 kW

Rys. 1

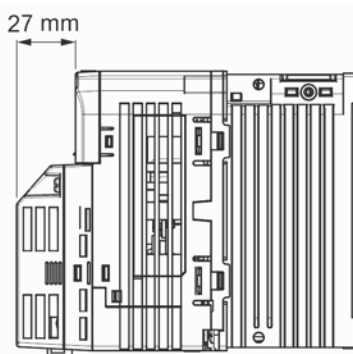


Rys. 2

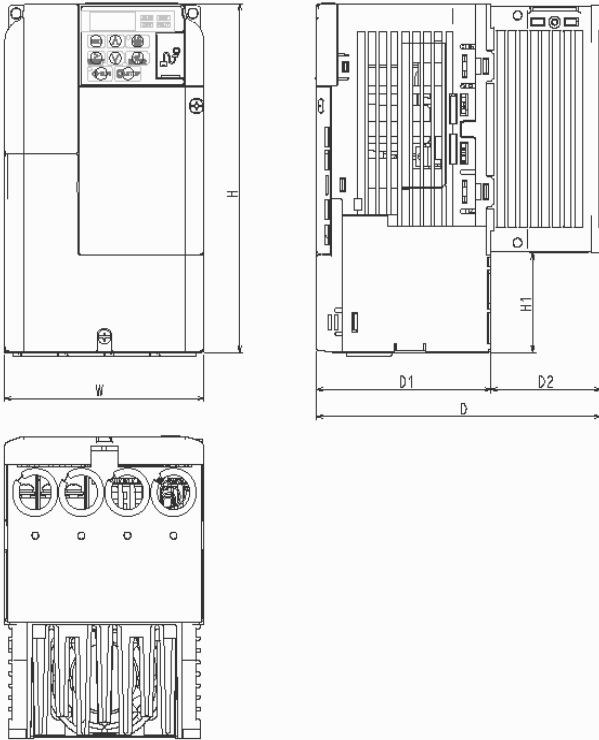


Klasa napięcia	Maksymalna dopuszczalna moc silnika [kW]	Model falownika VZA	Rysunek	Wymiary [mm]											
				W1	H1	W	H	D	t1	H2	D1	H3	H4	Masa	
Jednofazowe 200 V	0,12	B0P1	1	56	118	68	128	76	3	5	6,5	-	-	0,6	
	0,25	B0P2						108						0,7	
	0,55	B0P4						137,5						1,0	
	1,1	B0P7	2	96	108	140	154	5	5	58	-	-	1,5		
	1,5	B1P5					163						1,5		
	2,2	B2P2					128						2,1		
	4,0	B4P0					W trakcie opracowania								
Trójfazowe 200 V	0,12	20P1	1	56	118	68	128	76	3	5	6,5	-	-	0,6	
	0,25	20P2						108						0,6	
	0,55	20P4						128						0,9	
	1,1	20P7	2	96	108	140	129	5	5	58	-	-	1,1		
	1,5	21P5					137,5						1,3		
	2,2	22P2					143						1,4		
	4,0	24P0					65						2,1		
	5,5	25P5	3	122	248	140	254	140	-	6	55	13	6,2	3,8	
	7,5	27P5												8	3,8
	11	2011												7	5,5
15	2015	7												9,2	
Trójfazowe 400 V	0,37	40P2	2	96	118	108	128	81	5	5	10	-	-	0,8	
	0,55	40P4						99						1,0	
	1,1	40P7						137,5						1,4	
	1,5	41P5						154						1,5	
	2,2	42P2						143						1,5	
	3,0	43P0	3	122	248	140	254	140	-	6	55	13	6	2,1	
	4,0	44P0												8	3,8
	5,5	45P5												7	3,8
	7,5	47P5												15	5,2
	11	4011												6	5,2
	15	4015												7	5,5

V1000 + karta opcjonalna

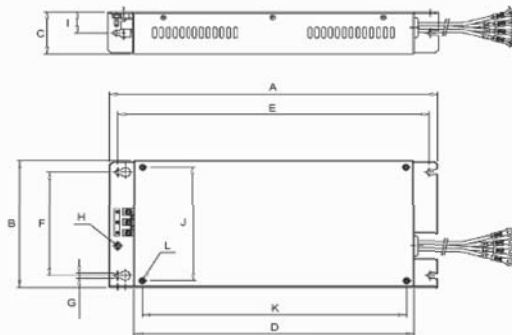


Wymiary filtrów wbudowanych



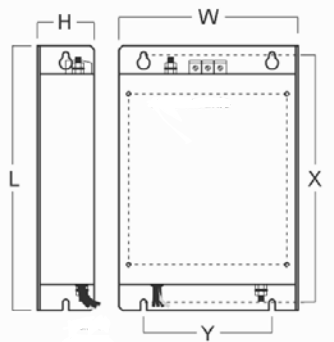
VZA-	Wymiary [mm]					
	W	H	H1	D1	D2	D
B0P1	68	178	50	69,5	6,5	76
B0P2				79,5	38,5	118
B0P4				77,9	59,6	137,5
B0P7	108			89,4	64,6	154
B1P5						
B2P2	140	183	55	96,4	66,6	163
B4P0	W trakcie opracowania					
40P2	108	178	50	69,4	11,6	81
40P4					29,6	99
40P7				77,9		137,5
41P5						
42P2				94,4	59,6	154
43P0						
44P0	140	183	55	76,4	66,6	143
45P5	W trakcie opracowania					
47P5	W trakcie opracowania					
4011	W trakcie opracowania					
4015	W trakcie opracowania					

Filtry zakłóceń Schaffnera



Model Schaffnera		Wymiary											
		A	B	C	D	E	F	G	H	I	J	K	L
3 × 200 V	A1000-FIV2010-SE	194	82	50	160	181	62	5,3	M5	25	56	118	M4
	A1000-FIV2020-SE	169	111	50	135	156	91	5,5	M5	25	96	118	M4
	A1000-FIV2030-SE	174	144	50	135	161	120	5,3	M5	25	128	118	M4
	A1000-FIV2050-SE	W trakcie opracowania											
	A1000-FIV2100-SE	W trakcie opracowania											
1 × 200 V	A1000-FIV1010-SE	169	71	45	135	156	51	5,3	M5	22	56	118	M4
	A1000-FIV1020-SE	169	111	50	135	156	91	5,3	M5	25	96	118	M4
	A1000-FIV1030-SE	174	144	50	135	161	120	5,3	M5	25	128	118	M4
	A1000-FIV1040-SE	174	144	50	135	161	150	5	M5	25	158	118	M4
3 × 400 V	A1000-FIV3005-SE	169	111	45	135	156	91	5,3	M5	22	96	118	M4
	A1000-FIV3010-SE	169	111	45	135	156	91	5,3	M5	22	96	118	M4
	A1000-FIV3020-SE	174	144	50	135	161	120	5	M5	25	128	118	M4
	A1000-FIV3030-SE	304	184	56	264	288	150	6	M5	28	164	244	M5
	A1000-FIV3050-SE	W trakcie opracowania											

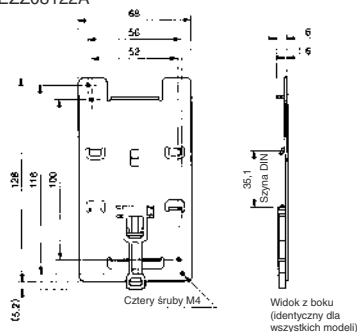
Filtry zakłóceńowe Rasmi



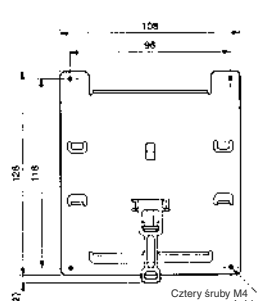
Model Rasmi		Wymiary						Masa
		W	H	L	X	Y	M	Kg
3 × 200 V	A1000-FIV2010-RE	82	50	194	181	62	M4	0,8
	A1000-FIV2020-RE	111	50	194	181	62	M4	1,1
	A1000-FIV2030-RE	144	50	174	161	120	M4	1,3
	A1000-FIV2060-RE	150	52	320	290	122	M5	2,4
	A1000-FIV2100-RE	188	62	362	330	160	M5	4,2
1 × 200 V	A1000-FIV1010-RE	71	45	169	156	51	M4	0,6
	A1000-FIV1020-RE	111	50	169	156	91	M4	1,0
	A1000-FIV1030-RE	144	50	174	161	120	M4	5,3
	A1000-FIV1040-RE	W trakcie opracowania						
3 × 400 V	A1000-FIV3005-RE	111	45	169	156	91	M4	1,1
	A1000-FIV3010-RE	111	45	169	156	91	M4	1,1
	A1000-FIV3020-RE	144	50	174	161	120	M4	1,3
	A1000-FIV3030-RE	150	52	306	290	122	M5	2,1
	A1000-FIV3050-RE	182	62	357	330	160	M5	2,9

Uchwyt montażowy do szyny DIN

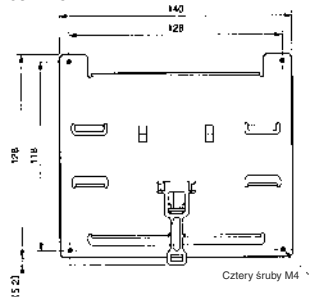
EZZ08122A



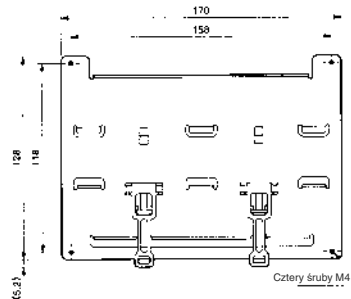
EZZ08122B



EZZ08122C



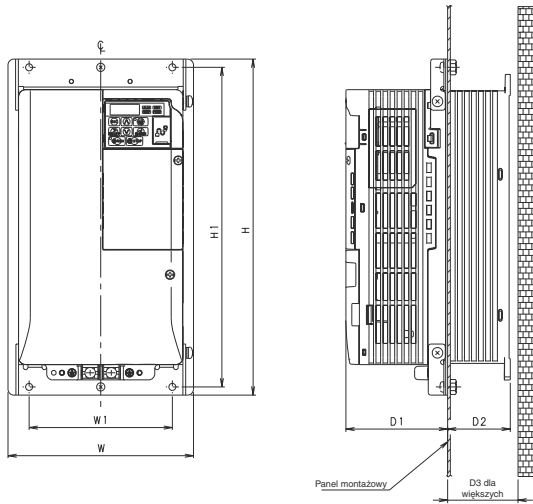
EZZ08122D



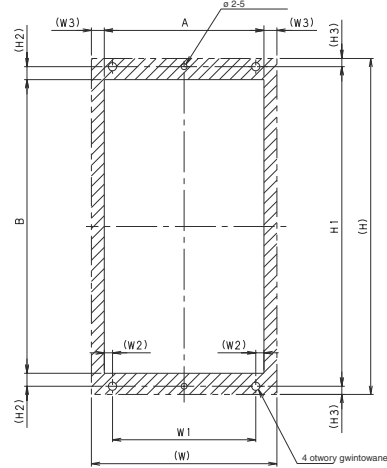
	Falownik	Uchwyt montażowy do szyny DIN
Trójfazowy 200 V AC	VZ - 20P1/ 20P2 / 20P4/ 20P7	EZZ08122A
	VZ - 21P5/ 22P2	EZZ08122B
	VZ - 24P0	EZZ08122C
Jednofazowy 200 V AC	VZ - B0P1/ B0P2/ B0P4	EZZ08122A
	VZ - B0P7/ B1P5	EZZ08122B
	VZ - B2P2	EZZ08122C
	VZ - B4P0	EZZ08122D
Trójfazowy 400 V AC	VZ - 40P2/ 40P4/ 40P7/ 41P5/ 42P2	EZZ08122B
	VZ - 44P0	EZZ08122C

Elementy montażowe radiatora i wymiary otworu montażowego

Uchwyt do zewnętrznego montażu radiatora



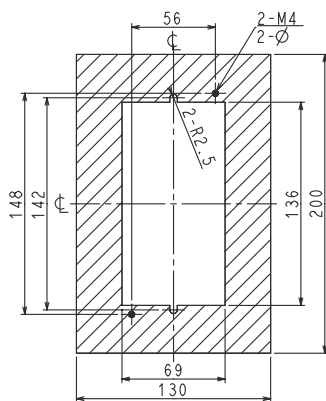
Wymiary otworu montażowego dla zewnętrznego montażu radiatora



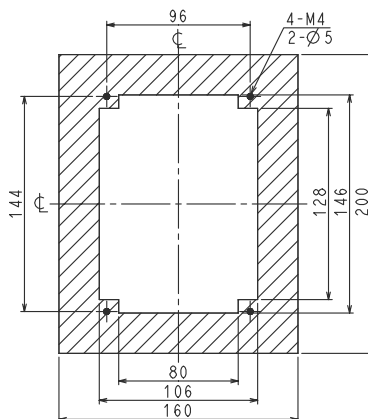
Rys.

VZA	Odniesienie	Rama							Otwór montażowy							
		W	H	W1	H1	D1	D2	D3	Rys.	(W2)	(W3)	(H2)	(H3)	A	B	
3 × 200 V	20P1	100-034-075	68	128	56	118	69,2	12	30	2	-					
	20P2							42	50							
	20P4							62	70							
	20P7	100-034-077	108	96	71	58	70	3	-							
	21P5													79,5		
	22P2	100-034-079	140	128	86,5	53,5	60	4	-							
	24P0															
	25P5	100-036-300	158	286	122	272	86,6	53,4	60	1	9	9	8,5	7	140	255
	27P5										10	10,5	180	287		
2011	100-036-301	198	322	160	308	89,6	73,4	80	14		10,5	10,5	9	220	341	
2015	100-036-302	241	380	192	362	110,6	76,4	85	-							
B0P1	100-034-075	68	128	56	118	69,2	12	30								2
B0P2																
B0P4																
B0P7	100-035-418	108	96	79,5	42	50	3	-								
B1P5																
B2P2	100-034-079	140	128	96	58	70	4	-								
B4P0	100-034-080	140	128	98	65	70	4						-			
W trakcie opracowania																
3 × 400 V	40P2	100-034-078	108	128	96	118	71	13,2	30	3	-					
	40P4							28	40							
	40P7							79,5								
	41P5	100-036-418	140	128	96	58	70	4	-							
	42P2															
	43P0	100-034-079	158	286	122	272	78	65	1	9	9	8,5	7	140	255	
	44P0									10	10,5	180	287			
	45P5	100-036-300	198	322	160	308	86,6	53,4	60	-						
	47P5															
	4011	100-036-301	198	322	160	308	86,6	53,4	60	-						
4015																

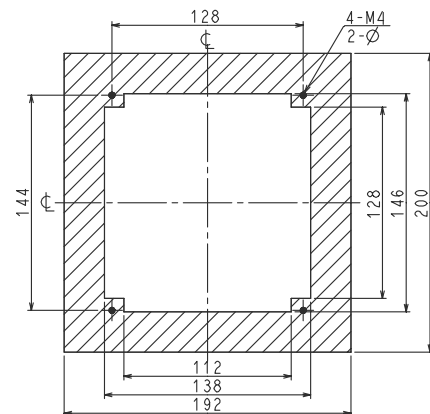
Rys. 2



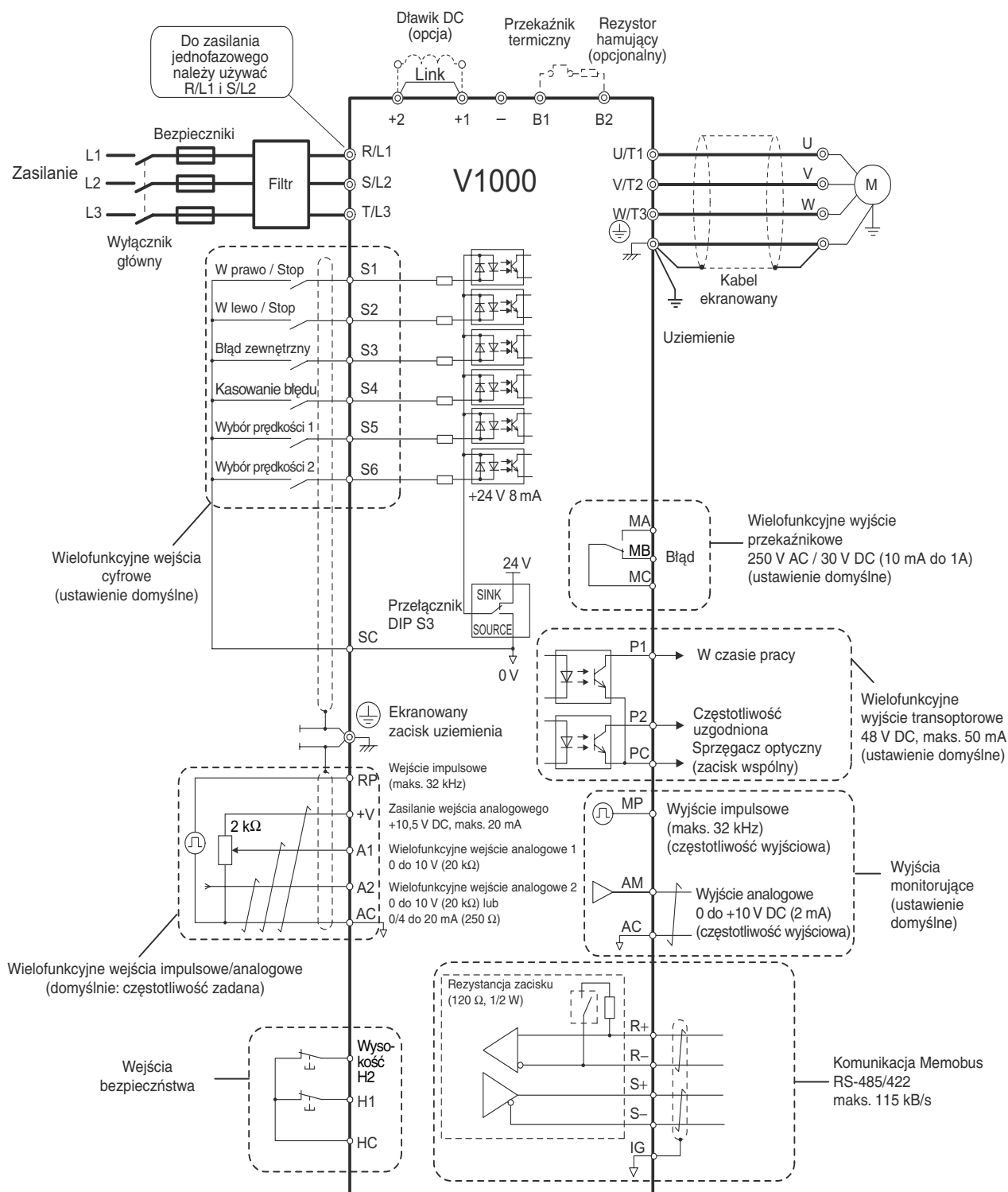
Rys. 3



Rys. 4



Połączenia standardowe



Symbole:

⊕ Należy używać kabli ze skrętką

⊙ Wskazuje zacisk obwodu głównego

⊕ Należy używać kabli ekranowanych ze skrętką

○ Wskazuje zacisk obwodu sterowania

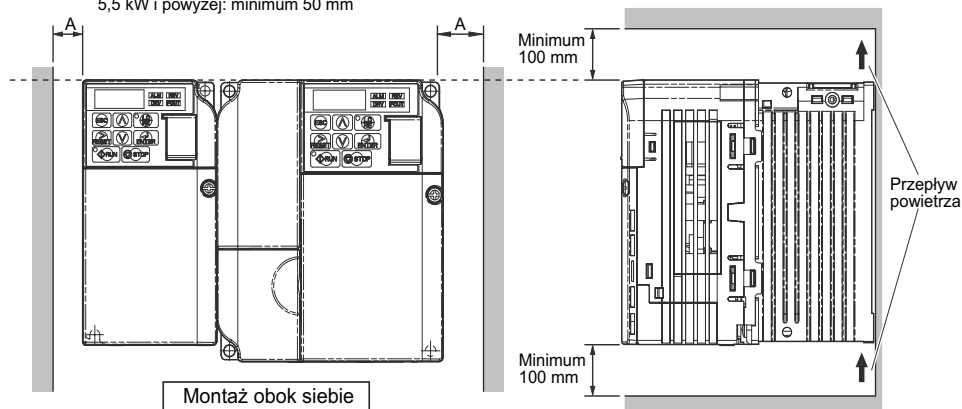
Obwód główny

Zacisk	Nazwa	Funkcja (poziom sygnał)
R/L1, S/L2, T/L3	Wejście zasilania obwodu głównego	Podłączenie linii zasilającej do napędu. Do napędów z jednofazowym wejściem zasilania 200 V należy używać tylko zacisków R/L1 i S/L2 (zacisk T/L3 jest wolny)
U/T1, V/T2, W/T3	Wyjście falownika	Podłączenie silnika
B1, B2	Podłączenie rezystora hamującego	Podłączenie rezystora hamowania lub opcjonalnego rezystora hamowania
+2, +1	Podłączenie diodki DC	Podłączając diodki DC (opcja), należy usunąć element łączący zaciski +2 i +1
+1, -	Wejście zasilania DC	Dla wejścia zasilania (+1: elektroda dodatnia; - : elektroda ujemna)*
⊕	Uziemienie	Do uziemienia (uziemienie powinno odpowiadać lokalnym przepisom dotyczącym uziemień)

Obwód sterujący

Typ	Nr	Nazwa sygnału	Funkcja	Poziom sygnał
Cyfrowe sygnały wejściowe	S1	Wybór wielofunkcyjnego wejścia 1	Ustawienie fabryczne: pracuje, kiedy jest ZAMKNIĘTY, zatrzymuje się, kiedy jest OTWARTY	24 V DC, 8 mA izolacja za pomocą transoptora
	S2	Wybór wielofunkcyjnego wejścia 2	Ustawienie fabryczne: pracuje, kiedy jest ZAMKNIĘTY, zatrzymuje się, kiedy jest OTWARTY	
	S3	Wybór wielofunkcyjnego wejścia 3	Ustawienie fabryczne: błąd zewnętrzny (NO)	
	S4	Wybór wielofunkcyjnego wejścia 4	Ustawienie fabryczne: kasowanie błęd	
	S5	Wybór wielofunkcyjnego wejścia 5	Ustawienie fabryczne: polecenie wyboru prędkości 1	
	S6	Wybór wielofunkcyjnego wejścia 6	Ustawienie fabryczne: polecenie wyboru prędkości 2	
	S.C.	Zacisk wspólny wejść wielofunkcyjnych	Zacisk wspólny dla sygnału sterującego	
Analogowe sygnały wejściowe	RP	Wejście impulsowe	Maks. 32 kHz	
	FS	Zasilanie zadajnika częstotliwości	+10 V (maks. dopuszczalny prąd 20 mA)	
	FR1	Zadawanie podstawowej częstotliwości wyjściowej	Wejście napięciowe lub prądowe 0 do +10 V DC (20 kΩ) (rozdzielczość 1/1000)	
	FR2		4 do 20 mA (250 Ω) lub 0 do 20 mA (250 Ω) (rozdzielczość 1/500)	
	FC	Zacisk wspólny zadawania częstotliwości	0 V	
Polecenie szybkiego zatrzymania	HC	Zasilanie wejścia szybkiego zatrzymania	+24 V (maksymalny dopuszczalny prąd 10 mA)	
	H1	Specjalne wejście cyfrowe	Otwarte: szybkie zatrzymanie Zamknięte: normalna praca	
	H2	Specjalne wejście cyfrowe		
Cyfrowe sygnały wyjściowe	MA	Wyjście stykowe NO	Ustawienie fabryczne: „Błąd“	Obciążalność styku 250 V AC, 1 A lub mniej 30 V DC, 1 A lub mniej
	MB	Wyjście NC		
	MC	Zacisk wspólny wyjścia przekaźnikowego		
	P1	Wyjście transoptorowe 1	Ustawienie fabryczne: w czasie pracy	Wyjście transoptorowe : +48 V DC, 50 mA lub mniej
	P2	Wyjście transoptorowe 2	Ustawienie fabryczne: częstotliwość zgodna z zadaną	
	PC	Zacisk wspólny wyjść transoptorowych	0 V	
Analogowe sygnały wyjściowe	PM	Wyjście impulsowe	Maks. 33 kHz	
	AM	Analogowe wyjście monitorujące	Ustawienie fabryczne: „częstotliwość wyjściowa“ 0 do +10 V; rozdzielczość wyjściowa 1/1000	0 do 10 V, 2 mA lub mniej Rozdzielczość 8 bitów
	AC	Zacisk wspólny analogowego wyjścia monitorującego	0 V	
RS-485/422	R+	Wejście komunikacyjne (+)	Komunikacja z użyciem magistrali MEMOBUS może być realizowana wg standardu RS-485 lub RS-422	RS-485/422 protokół MEMOBUS
	R-	Wejście komunikacyjne (-)		
	S+	Wyjście komunikacyjne (+)		
	S-	Wyjście komunikacyjne (-)		

a: Wymagana ilość miejsca zależy od modelu:
Do 3,7 kW: minimum 30 mm
5,5 kW i powyżej: minimum 50 mm



Montaż obok siebie

Straty ciepła falownika

Trójfazowe, klasa 200 V

Model VZ	20P1	20P2	20P4	20P7	21P5	22P2	24P0	25P5	27P5	2011	2015	
Moc falownika [kVA]	0,3	0,6	1,1	1,9	3,0	4,2	6,7	9,5	13	18	23	
Prąd znamionowy [A] w trybie HD	0,8	1,6	3	5	8	11	17,5	25	33	47,0	60,0	
Prąd znamionowy [A] w trybie ND	1,2	1,9	3,5	6,0	9,6	12,0	21,0	30,0	40,0	56,0	69,0	
Straty ciepła [W] HD	Radiator	4,3	7,9	16,1	27,4	54,8	70,7	110,5	239,5	347,6	437,7	
	Wewnątrz urządzenia	7,3	8,8	11,5	15,9	23,8	30,0	43,3	72,2	81,8	117,6	
	Całkowite straty ciepła	11,6	16,7	27,7	43,3	78,6	100,6	153,8	303,7	321,3	465,2	
Straty ciepła [W] ND	Radiator	4,7	7,2	14,0	35,6	48,6	57,9	93,3	236,8	258,8	342,8	
	Wewnątrz urządzenia	7,9	9,4	13,4	16,9	25,0	29,6	45,0	87,2	11,4	149,1	
	Całkowite straty ciepła	12,6	16,6	28,5	43,1	73,6	87,5	138,2	324,0	370,3	491,9	
Sposób chłodzenia	Chłodzenie naturalne				Chłodzenie wentylatorem							

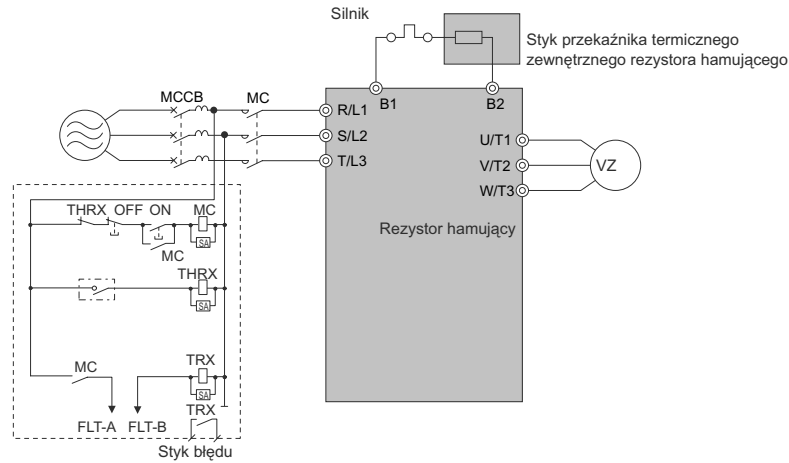
Jednofazowe, klasa 200 V

Model VZ	B0P1	B0P2	B0P4	B0P7	B1P5	B2P2	B4P0
Moc falownika [kVA]	0,3	0,6	1,1	1,9	3,0	4,2	6,7
Prąd znamionowy [A] w trybie HD	0,8	1,6	3	5	8	11	17,5
Prąd znamionowy [A] w trybie ND	1,2	1,9	3,5	6,0	9,6	12,0	21,0
Straty ciepła [W] HD	Radiator	4,3	7,9	16,1	42,5	54,8	70,7
	Wewnątrz urządzenia	7,4	8,9	11,5	19,0	25,9	34,1
	Całkowite straty ciepła	11,7	16,7	27,7	61,5	80,7	104,8
Straty ciepła [W] ND	Radiator	4,7	7,2	15,1	26,2	48,6	57,9
	Wewnątrz urządzenia	8,4	9,6	14,3	20,8	29,0	36,3
	Całkowite straty ciepła	13,1	16,8	28,3	56,5	77,6	94,2
Sposób chłodzenia	Chłodzenie naturalne			Chłodzenie wentylatorem			

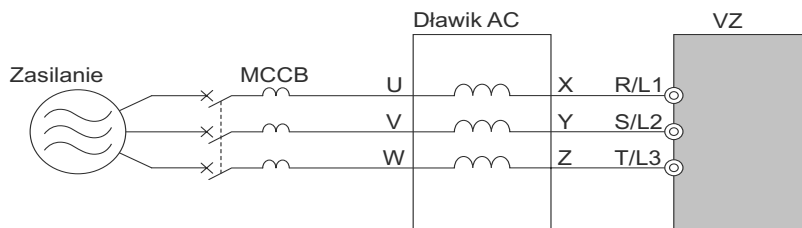
Trójfazowe, klasa 400 V

Model VZ	40P2	40P4	40P7	41P5	42P2	43P0	44P0	45P5	47P5	4011	4015	
Moc falownika [kVA]	0,9	1,4	2,6	3,7	4,2	5,5	7,2	9,2	14,8	18	24	
Prąd znamionowy [A] w trybie HD	1,2	1,8	3,4	4,8	5,5	7,2	9,2	14,8	18,0	24	31	
Prąd znamionowy [A] w trybie ND	1,2	2,1	4,1	5,4	6,9	8,8	11,1	17,5	23	31	38	
Straty ciepła [W] HD	Radiator	19,2	28,9	42,3	70,7	81,0	84,6	107,2	166,0	207,1	266,9	
	Wewnątrz urządzenia	11,4	14,9	17,9	26,2	30,7	32,9	41,5	62,7	78,1	105,9	
	Całkowite straty ciepła	30,6	43,7	60,2	96,9	111,7	117,5	148,7	228,7	285,2	372,7	
Straty ciepła [W] ND	Radiator	8,2	15,5	26,4	37,5	49,7	55,7	71,9	170,3	199,5	268,6	
	Wewnątrz urządzenia	9,2	13,1	15,8	20,0	26,3	29,4	43,6	78,1	105,3	142,8	
	Całkowite straty ciepła	17,4	28,6	42,2	57,5	76,0	85,1	115,5	248,4	304,8	411,4	
Sposób chłodzenia	Chłodzenie naturalne				Chłodzenie wentylatorem							

Podłączenie rezystora hamującego

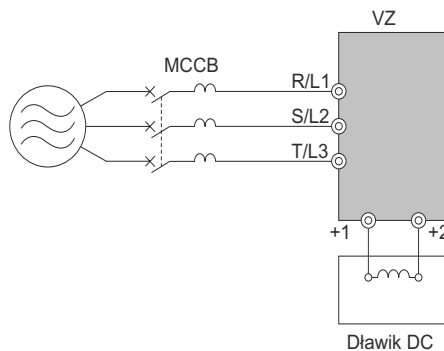


Dławik AC



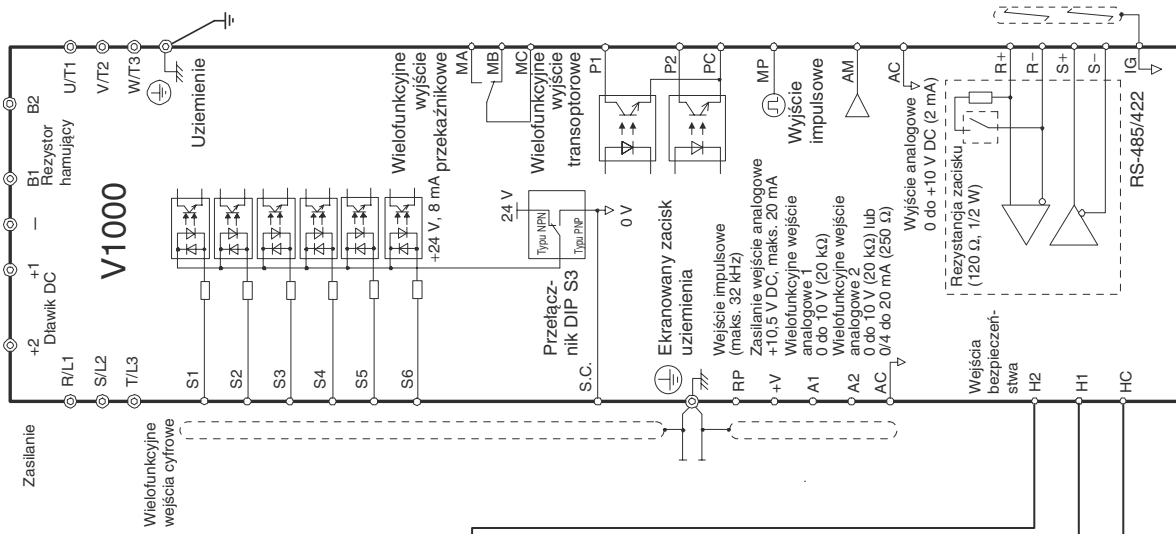
Klasa 200 V			Klasa 400 V		
Maksymalna dopuszczalna moc silnika [kW]	Wartość prądu [A]	Indukcyjność [mH]	Maksymalna dopuszczalna moc silnika [kW]	Wartość prądu [A]	Indukcyjność [mH]
0,12	2,0	2,0			
0,25	2,0	2,0	0,2		
0,55	2,5	4,2	0,4	1,3	18,0
1,1	5	2,1	0,75	2,5	8,4
1,5	10	1,1	1,5	5	4,2
2,2	15	0,71	2,2	7,5	3,6
4,0	20	0,53	4,0	10	2,2
5,5	30	0,35	5,5	15	1,42
7,5	40	0,265	7,5	20	1,06
11	60	0,18	11	30	0,7
15	80	0,13	15	40	0,53

Dławik DC



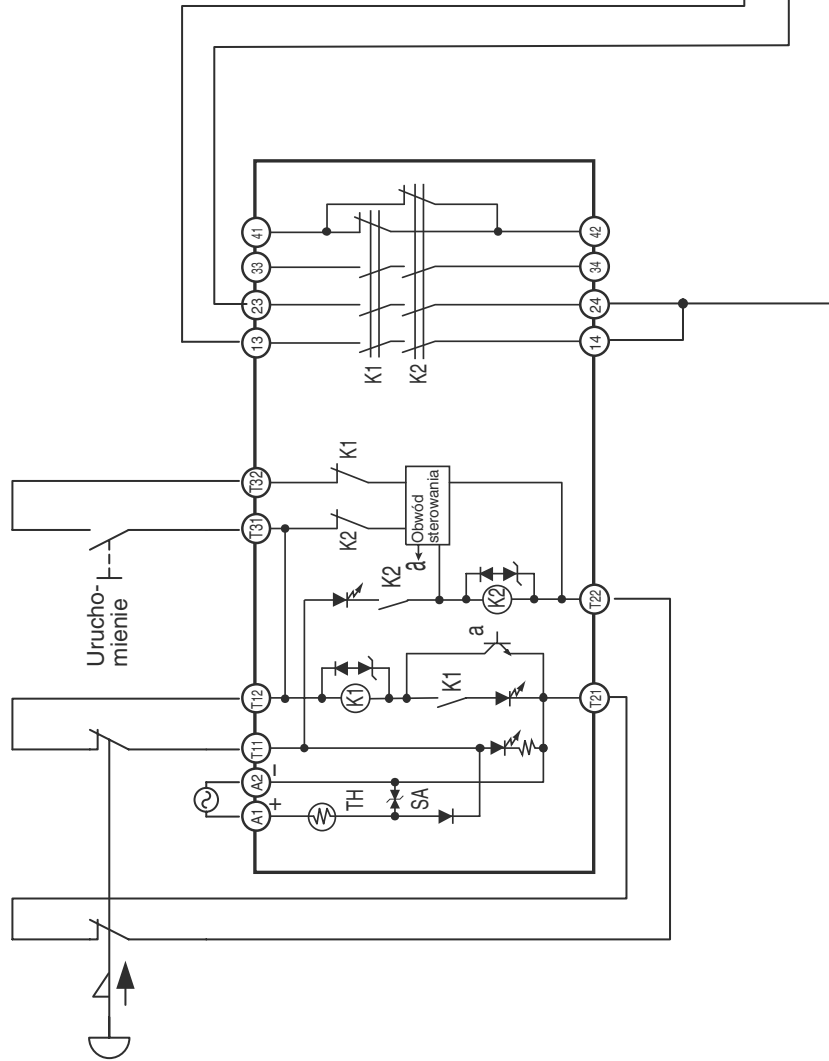
Klasa 200 V			Klasa 400 V		
Maksymalna dopuszczalna moc silnika [kW]	Wartość prądu [A]	Indukcyjność [mH]	Maksymalna dopuszczalna moc silnika [kW]	Wartość prądu [A]	Indukcyjność [mH]
0,12					
0,25	5,4	8	0,2	3,2	28
0,55			0,4		
1,1			0,75		
1,5	18	3	1,5	5,7	11
2,2			2,2		
4,0			4,0		
5,5	36	1	5,5	23	3,6
7,5			7,5		
11			11		
15	72	0,5	15	33	1,9

System bezpieczeństwa

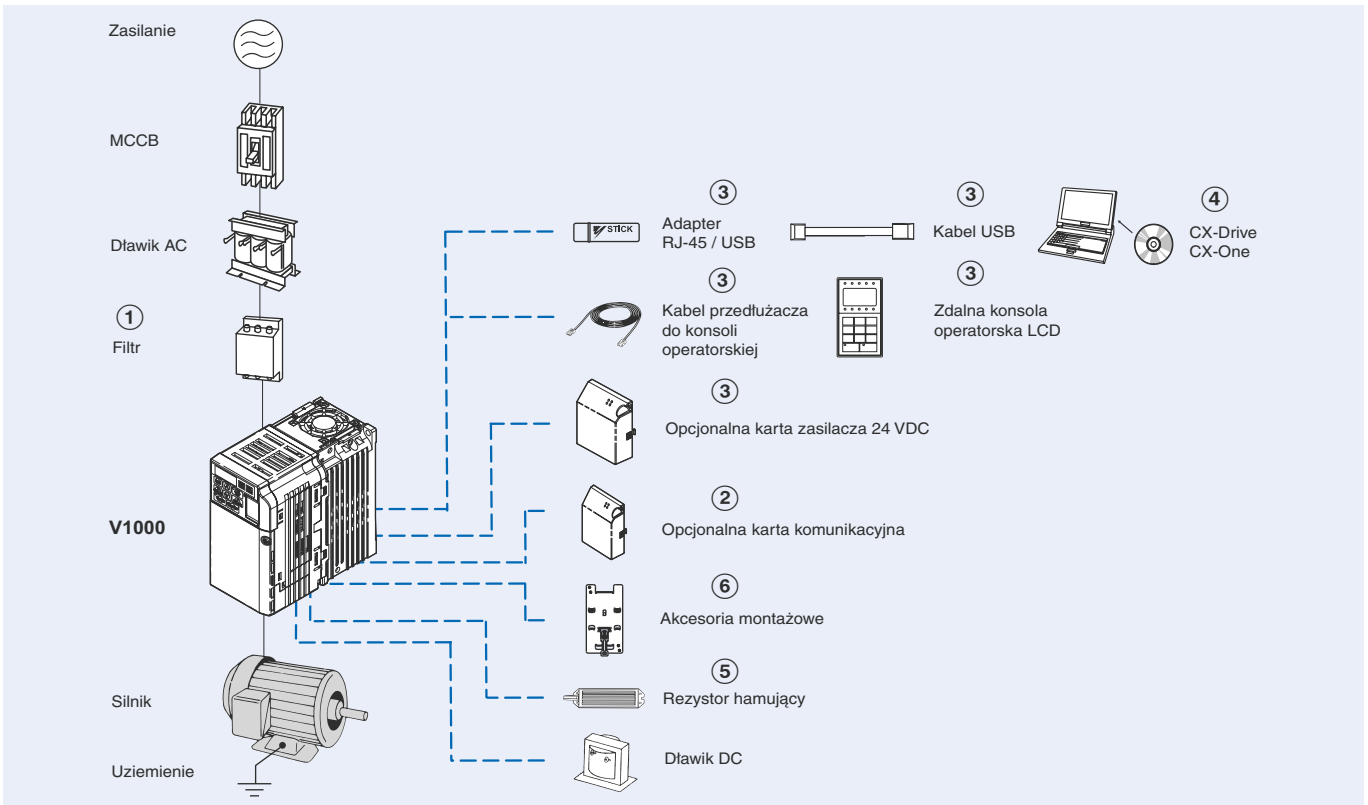


Aplikacja bezpiecznego zatrzymywania V1000 z użyciem przekaźnika bezpieczeństwa OMRON G9SB jest zgodna z kategorią bezpieczeństwa 0 według normy EN 954-1 / kategorią zatrzymania 0 według normy EN 60204.

Zalecany jest montaż V1000 i przekaźnika bezpieczeństwa w tej samej szafie sterowniczej, aby wykluczyć zwarcie między H1 a H2.



Informacje dotyczące zamawiania



V1000

	Dane techniczne				Model	
	Tryb HD		Tryb ND		Standardowy	Z wbudowanym filtrem
1 × 200 V	0,12 kW	0,8 A	0,18 kW	0,8 A	VZAB0P1BAA	VZAB0P1HAA
	0,25 kW	1,6 A	0,37 kW	1,6 A	VZAB0P2BAA	VZAB0P2HAA
	0,55 kW	3,0 A	0,75 kW	3,5 A	VZAB0P4BAA	VZAB0P4HAA
	1,1 kW	5,0 A	1,1 kW	6,0 A	VZAB0P7BAA	VZAB0P7HAA
	1,5 kW	8,0 A	2,2 kW	9,6 A	VZAB1P5BAA	VZAB1P5HAA
	2,2 kW	11,0 A	3,0 kW	12,0 A	VZAB2P2BAA	VZAB2P2HAA
3 × 200 V	4,0 kW	17,5 A	5,5 kW	21,0 A	VZAB4P0BAA	VZAB4P0HAA
	0,12 kW	0,8 A	0,18 kW	0,8 A	VZA20P1BAA	VZA20P1HAA
	0,25 kW	1,6 A	0,37 kW	1,6 A	VZA20P2BAA	VZA20P2HAA
	0,55 kW	3,0 A	0,75 kW	3,5 A	VZA20P4BAA	VZA20P4HAA
	1,1 kW	5,0 A	1,1 kW	6,0 A	VZA20P7BAA	VZA20P7HAA
	1,5 kW	8,0 A	2,2 kW	9,6 A	VZA21P5BAA	VZA21P5HAA
	2,2 kW	11,0 A	3,0 kW	12,0 A	VZA22P2BAA	VZA22P2HAA
	4,0 kW	17,5 A	5,5 kW	21,0 A	VZA24P0BAA	VZA24P0HAA
	5,5 kW	25,0 A	7,5 kW	30,0 A	VZA25P5FAA	VZA25P5HAA
	7,5 kW	33,0 A	11,0 kW	40,0 A	VZA27P5FAA	VZA27P5HAA
3 × 400 V	11 kW	47,0 A	15,0 kW	56,0 A	VZA2011FAA	VZA2011HAA
	15 kW	60,0 A	18,5 kW	69,0 A	VZA2015FAA	VZA2015HAA
	0,2 kW	1,2 A	0,37 kW	1,2 A	VZA40P2BAA	VZA40P2HAA
	0,4 kW	1,8 A	0,75 kW	2,1 A	VZA40P4BAA	VZA40P4HAA
	0,75 kW	3,4 A	1,5 kW	4,1 A	VZA40P7BAA	VZA40P7HAA
	1,5 kW	4,8 A	2,2 kW	5,4 A	VZA41P5BAA	VZA41P5HAA
	2,2 kW	5,5 A	3,0 kW	6,9 A	VZA42P2BAA	VZA42P2HAA
	3,0 kW	7,2 A	3,7 kW	8,8 A	VZA43P0BAA	VZA43P0HAA
	4,0 kW	9,2 A	5,5 kW	11,1 A	VZA44P0BAA	VZA44P0HAA
	5,5 kW	14,8 A	7,5 kW	17,5 A	VZA45P5FAA	VZA45P5HAA
7,5 kW	18,0 A	11,0 kW	23,0 A	VZA47P5FAA	VZA47P5HAA	
11 kW	24,0 A	15,0 kW	31,0 A	VZA4011FAA	VZA4011HAA	
15 kW	31,0 A	18,5 kW	38,0 A	VZA4015FAA	VZA4015HAA	

① Filtry liniowe

Falownik		Filtr liniowy Schaffnera			Filtr liniowy Rasmi		
Napięcie	Model VZ	Odniesienie	Prąd znamionowy [A]	Masa [kg]	Odniesienie	Prąd znamionowy [A]	Masa [kg]
Trójfazowe 200 V AC	20P1 / 20P2 / 20P4 / 20P7	A1000-FIV2010-SE	10	0,7	A1000-FIV2010-RE	10	0,8
	21P5 / 22P2	A1000-FIV2020-SE	20	0,9	A1000-FIV2020-RE	20	1,1
	24P0	A1000-FIV2030-SE	30	1,0	A1000-FIV2030-RE	30	1,3
	25P5 / 27P5	A1000-FIV2050-SE	W trakcie opracowania		A1000-FIV2060-RE	58	2,4
	2011 / 2015	A1000-FIV2100-SE			A1000-FIV2100-RE	96	4,2
Jednofazowe 200 V AC	B0P1 / B0P2 / B0P4	A1000-FIV1010-SE	10	0,5	A1000-FIV1010-RE	10	0,6
	B0P7 / B1P5	A1000-FIV1020-SE	20	0,7	A1000-FIV1020-RE	20	1,0
	B2P2	A1000-FIV1030-SE	30	1,0	A1000-FIV1030-RE	30	1,1
	B4P0	A1000-FIV1040-SE	40	1,1	A1000-FIV1040-RE	40	–
Trójfazowe 400 V AC	40P2 / 40P4	A1000-FIV3005-SE	5	0,5	A1000-FIV3005-RE	5	1,1
	40P7 / 41P5 / 42P2 / 43P0	A1000-FIV3010-SE	10	0,75	A1000-FIV3010-RE	10	1,1
	44P0	A1000-FIV3020-SE	15	1,0	A1000-FIV3020-RE	20	1,3
	45P5 / 47P5	A1000-FIV3030-SE	W trakcie opracowania		A1000-FIV3030-RE	29	2,1
	4011 / 4015	A1000-FIV3050-SE			A1000-FIV3050-RE	48	2,9

② Karty komunikacyjne

Typ	Model	Opis	Funkcja
Opcjonalna karta komunikacyjna	SI-N3	Opcjonalna karta DeviceNet	• Służy do uruchamiania lub zatrzymywania falownika, ustawiania lub zadawania parametrów oraz monitorowania częstotliwości wyjściowej, prądu wyjściowego lub podobnych wielkości dzięki komunikacji za pomocą sieci DeviceNet
	SI-P3	Opcjonalna karta PROFIBUS-DP	• Służy do uruchamiania lub zatrzymywania falownika, ustawiania lub zadawania parametrów oraz monitorowania częstotliwości wyjściowej, prądu wyjściowego lub podobnych wielkości dzięki komunikacji za pomocą sieci PROFIBUS-DP
	SI-S3	Opcjonalna karta CANopen	• Służy do uruchamiania lub zatrzymywania falownika, ustawiania lub zadawania parametrów oraz monitorowania częstotliwości wyjściowej, prądu wyjściowego lub podobnych wielkości dzięki komunikacji za pomocą sieci CANopen
	A1000 - CRT1	Opcjonalna karta CompoNet	• W trakcie opracowania

③ Akcesoria

Typy	Model	Opis	Funkcje
Konsola operatorska	JVOP-180	Zdalna konsola operatorska LCD	Konsola operatorska z tekstowym wyświetlaczem LCD
	72606-WV001	Kabel do konsoli operatorskiej (1 m)	Kabel do podłączenia zdalnej konsoli operatorskiej
	72606-WV003	Kabel do zdalnej konsoli operatorskiej (3 m)	
Akcesoria	JVOP-181	Konwerter USB / kabel USB	Moduł konwertera USB z funkcją kopiowania i backup
	PS-UDC24	Opcjonalna karta 24 V DC	Opcjonalny karta zasilacz 24 V DC j

④ Oprogramowanie narzędziowe

Typy	Model	Opis	Instalacja
Oprogramowanie	CX-Drive	Oprogramowanie narzędziowe	Oprogramowanie narzędziowe do konfigurowania i monitorowania
	CX-One	Oprogramowanie narzędziowe	Oprogramowanie narzędziowe do konfigurowania i monitorowania

⑤ Moduł hamujący, rezystor hamujący

Napięcie	Falownik				Moduł rezystora hamującego			
	Maksymalna dopuszczalna moc silnika [kW]	Model falownika VZ		Minimalna rezystancja Ω	W zależności od falownika (3% ED, maks. 10 s)			
		Trójfazowy	Jednofazowy		ERF-150WJ_	Rezystancja Ω	Liczba	Moment hamujący [%]
200 V (jednofazowe e/trójfazowe)	0,12	20P1	B0P1	300	401	400	1	220
	0,25	20P2	B0P2	300	401	400	1	220
	0,55	20P4	B0P4	200	201	200	1	220
	1,1	20P7	B0P7	120	201	200	1	125
	1,5	21P5	B1P5	60	101	100	1	125
	2,2	22P2	B2P2	60	700	70	1	120
	4,0	24P0	B4P0	32	620	62	1	100
	5,5	25P5	-	16	-		-	
	7,5	27P5	-	9,6				
	11	2011	-	9,6				
15	2015	-	9,6					
400 V (trójfazowe)	0,37	40P2	-	750	751	750	1	230
	0,55	40P4	-	750	751	750	1	230
	1,1	40P7	-	510	751	750	1	130
	1,5	41P5	-	240	401	400	1	125
	2,2	42P2	-	200	301	300	1	115
	3,0	43P0	-	100	401	400	2	105
	4,0	44P0	-					
	5,5	45P5	-	32	-		-	
	7,5	47P5	-	32				
	11	4011	-	20				
15	4015	-	20					

⑥ Akcesoria montażowe

Typ	Model	Opis	Stosowane modele
Szyna DIN	EZZ08122A	Konieczne do montażu na szynie DIN	VZ-20P1/20P2/20P4/20P7 VZ-B0P1/B0P2/B0P4
	EZZ08122B		VZ-21P5/22P2 VZ-B0P7/B1P5 VZ-40P2/40P4/40P7/41P5/42P2
	EZZ08122C		VZ-24P0 VZ-B2P2 VZ-44P0
	EZZ08122D		VZ-B4P0
Uchwyt do zewnętrznego montażu radiatora	100-034-075	Dodatkowe elementy do zamontowania radiatora falownika na zewnątrz panelu	VZ-20P1/20P2 VZ-B0P1/B0P2
	100-034-076		VZ-20P4 VZ-B0P4
	100-034-077		VZ-20P7
	100-034-078		VZ-40P2
	100-034-079		VZ-21P5/22P2 VZ-B1P5 VZ-41P5/42P2/43P0
	100-034-080		VZ-24P0 VZ-B2P2 VZ-44P0
	100-036-357		VZ-B4P0
	100-036-418		VZ-B0P7 VZ-40P2/40P4
	100-036-300		VZ-25P5/27P5 VZ-45P5/47P5
	100-036-301		VZ-2011 VZ-4011/4015
	100-036-302		VZ-2015

Cat. No. I68E-PL-01

Ze względu na stałe unowocześnianie wyrobu dane techniczne mogą być zmieniane bez uprzedzenia.

OMRON EUROPE B.V. Wegalaan 67-69, NL-2132 JD, Hoofddorp, Holandia. Tel: +31 (0) 23 568 13 00 Fax: +31 (0) 23 568 13 88 www.omron-industrial.com

POLSKA

Omron Electronics Sp. z o.o.

ul. Mariana Sengera "Cichego" 1, 02-790 Warszawa

Tel: +48 (0) 22 645 78 60

Fax: +48 (0) 22 645 78 63

www.omron.pl

Austria

Tel: +43 (0) 1 80 19 00

www.omron.at

Belgia

Tel: +32 (0) 2 466 24 80

www.omron.be

Dania

Tel: +45 43 44 00 11

www.omron.dk

Finlandia

Tel: +358 (0) 207 464 200

www.omron.fi

Francja

Tel: +33 (0) 1 56 63 70 00

www.omron.fr

Hiszpania

Tel: +34 913 777 900

www.omron.es

Holandia

Tel: +31 (0) 23 568 11 00

www.omron.nl

Niemcy

Tel: +49 (0) 2173 680 00

www.omron.de

Norwegia

Tel: +47 (0) 22 65 75 00

www.omron.no

Portugalia

Tel: +351 21 942 94 00

www.omron.pt

Republika Czeska

Tel: +420 234 602 602

www.omron.cz

Rosja

Tel: +7 495 745 26 64

www.omron-industrial.ru

Szwajcaria

Tel: +41 (0) 41 748 13 13

www.omron.ch

Szwecja

Tel: +46 (0) 8 632 35 00

www.omron.se

Turcja

Tel: +90 (0) 216 474 00 40

www.omron.com.tr

Węgry

Tel: +36 (0) 1 399 30 50

www.omron.hu

Wielka Brytania

Tel: +44 (0) 870 752 08 61

www.omron.co.uk

Włochy

Tel: +39 02 326 81

www.omron.it

Bliski Wschód i Afryka

Tel: +31 (0) 23 568 11 00

www.omron-industrial.com

Inne przedstawicielstwa

firmy Omron

www.omron-industrial.com

Autoryzowany dystrybutor:

Systemy sterowania

• Programowane sterowniki logiczne • Panele operatorskie • Zdalne moduły We/Wy

Sterowniki i napędy

• Kontrolery ruchu • Serwonapędy • Falowniki

Komponenty sterujące

• Regulatory temperatury • Zasilacze • Przełączniki czasowe • Liczniki
• Przełączniki programowalne • Cyfrowe wskaźniki panelowe
• Przełączniki elektromechaniczne • Przełączniki monitorująco-kontrolne
• Przełączniki półprzewodnikowe • Wyłączniki krańcowe • Przyciski
• Niskonapięciowa aparatura przelączająca

Czujniki i urządzenia bezpieczeństwa

• Czujniki fotoelektryczne • Czujniki indukcyjne • Czujniki ciśnienia i pojemnościowe
• Kable połączeniowe • Czujniki przemieszczania i pomiaru szerokości
• Systemy wizyjne • Sieci bezpieczeństwa • Czujniki bezpieczeństwa
• Moduły bezpieczeństwa/moduły przełącznikowe • Zamki bezpieczeństwa/zamki ryglujące